

# A シリーズ – シングルラウンド液体用フィルターハウジング



サニタリー仕様のシングルラウンド液体フィルターハウジングは、衛生的な構造になるよう設計されており、滑らかな溶接とTC型のサニタリー接続が特徴です。分解や清掃が簡単で、低～中圧の環境での低流量フィルタリングに適しています。製薬、バイオテクノロジー、食品・飲料業界などで広く使用されています。

## Features

- 超高精度の研磨仕上げ：内面 $Ra \leq 0.3 \mu m$ 、外面 $Ra \leq 0.4 \mu m$ 。
- GMP基準に適合：滑らかで隙間のない溶接とサニタリーデザインを採用し、優れた洗浄性と排液性を実現。
- ベント/ドレンポート：ネジ付きスリーブが段付きホースバルブと分離されており、排気や排水時に接続チューブが回転しない設計。
- 強化型クランプ：最大使用圧力1.0MPaに対応。
- コンパクト設計&簡単分解：省スペースで扱いやすく、製薬や食品・飲料製造に最適。
- 頑丈な脚部：強化されたネジ構造で安定性を確保。脚部の調整ナットにより高さ調整が可能で、設置が簡単。
- CP・SP対応：定置洗浄 (Clean-in-Place) および定置滅菌 (Steam-in-Place) に適応。
- カートリッジ接続互換：222・226タイプに対応。  
オプション：N6ドレンポート (サンプリングポート) 追加可能。

## Surface Finish

表面仕上げ：	パシベート処理 電解研磨 化学機械研磨
研磨品質：	内面： $Ra \leq 0.3 \mu m$ 外面： $Ra \leq 0.4 \mu m$

## Materials

材質：	304 or 316L Stainless
ドレン/ベント/バルブ：	Steel 304, 316L
トライクランプ：	304
スタビライザーブレード	304
シール材オプション：	Silicone, FKM, EPDM

## Operating Conditions

設計運転圧力：	0.6MPa (90psi)
最大運転圧力：	1.0MPa (150psi)
最大運転使用温度：	150°C (302° F)

## Connection

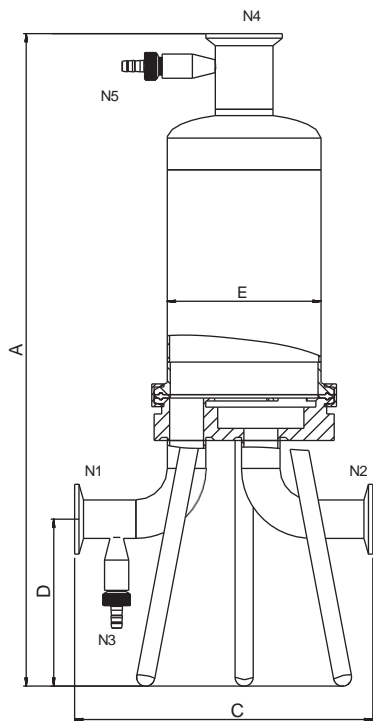
本体・カバーの接続：	トライクランプ
入口 & 出口 (N1, N2)：	トライクランプ or フランジ
ベント / ドレンバルブ (N3, N5)：	内径, 4mm 接続部 8mm
圧カゲージ(N4)：	1.5 “ トライクランプ

## Applications

- 製薬業界: 注射剤、大容量注射剤 (LVP)、注射用水、抗生物質、その他の生物製剤のろ過
- 食品・飲料業界: ビール、ワイン、蒸留酒、ジュース、シロップ、飲料水のろ過
- 石油化学業界: 油田水、有機溶剤、酸、アルカリ性液体のろ過
- 半導体・電子業界: 高純度水の前処理ろ過

# Aシリーズ シングルラウンド液体用フィルターハウジング

## Dimensions (mm)



カートリッジ	A	C	E	D
	全長 (圧力計キット除く)	入口～出口長	シェル径	出入口の高さ
5"	421	198	101.6	110
10"	548	198	101.6	110
20"	802	198	101.6	110
30"	1,056	198	101.6	110
40"	1,310	198	101.6	110

## Ordering Information

eg: AQJ0105T20SEEX

シリーズ	カートリッジ 接続口	材質	本数	長さ	入口 & 出口	シール	表面仕上げ (内面)	表面仕上げ (外面)	設計圧力
A=シングル ラウンドサ ニタリー フィルター ハウジング	Q=226	J=304	O1=1	05 = 5"	T20=TC 3/4"	S=Silicone	E=電解研磨	E=電解研磨	X=0.6MPa
	P=222	K=316L		10 = 10"	T25=TC 1"	E=EPDM	M=化学機械研磨	M=化学機械研磨	Y=1.0MPa
	F=DOE			20 = 20"	T32=TC 1.25"	V=FKM	P=パシバート処理	P=パシバート処理	
				30 = 30"	F20=Flange DN20				
				40 = 40"	F25=Flange DN25 F32=Flange DN32 F40=Flange DN40				
				...					
					他、ご希望にて変更可能です。				

**カスタマイズ要件:** ハウジングは、プロセスおよび設置の特定のニーズに合わせてカスタマイズ可能です。ご相談が必要な場合は、お問い合わせください。

**免責事項:** 提供されているフィルトレーションデータは、管理された実験室環境でのテスト結果に基づく性能を示したものであり、保証、仕様、または使用適合性を保証するものではありません。実際の性能は、汚染物質の種類、流体の特性、流量、環境条件などによって大きく異なる場合があります。製品が期待どおりに機能することを確認するため、十分な検証試験を実施されることをお勧めします。

販売輸入元



F・Sソリューション合同会社

〒271-0092 千葉県松戸市松戸1307-1松戸ビル13F

☎ 050-6877-5982

☎ 047-720-0405

✉ info@fs-solution.jp

🌐 <https://fs-solution.jp/>

