



フィルターモジュール用サニタリーハウジングは、新しいタイプの深層ろ過フィルターハウジングです。衛生的な設計を重視し、滑らかで隙間のない溶接とTC型サニタリー接続を採用。清掃や分解が簡単に行えます。また、容器の下部に配置された直線的な流路設計により、液体の乱流を抑え、スムーズな流れを実現します。対応カートリッジは8インチ、12インチ、16インチの3種類。最大4モジュールまで組み合わせることで、高流量のニーズにも対応可能です。

Features

✓高精度研磨仕上げ

内部表面：Ra≤0.3μm - 外部表面：Ra≤0.4μm

✓液体の乱流を最小限に抑制

ハウジングシェルの下に配置された直線的な入口・出口構造

✓排液が簡単

オプションにてドレンバルブを入口・出口ポートに設置可能

✓高流量・高保持効率

最大4つのフィルターモジュールを垂直に積み重ね可能

✓メンテナンス性向上

セグメント構造のカートリッジ設計により、フィルター交換が容易
& 液体の無駄を削減

Surface Finish

表面仕上げ:	パシベート処理 電解研磨 化学機械研磨
研磨品質:	内面：Ra≤0.3μm 外面：Ra≤0.4μm

Materials

材料:	304 or 316L Stainless
ベント:	Steel 304 or 316L
バルブ:	304
アイボルト:	304
シール材:	Silicone, FKM, EPDM

Operating Conditions

設計運転圧力:	0.6MPa (90psi)
最大運転使用温度:	150°C (302° F)

Connection

本体・カバーの接続:	アイボルト
入口 & 出口	トライクランプ or フランジ
ベント / ドレンバルブ	内径, 4mm 接続部 8mm
圧カゲージ	1.5" トライクランプ

Applications

- ✓製薬業界:
注射剤、LVP（大容量注射薬）、注射用水、その他の生物製剤のろ過
- ✓食品・飲料業界:
ビール、ワイン、蒸留酒、ジュース、シロップ、食用油のろ過
- ✓化学業界:
グリースや汚れ、スラッジ、ゼラチン状の物質のろ過

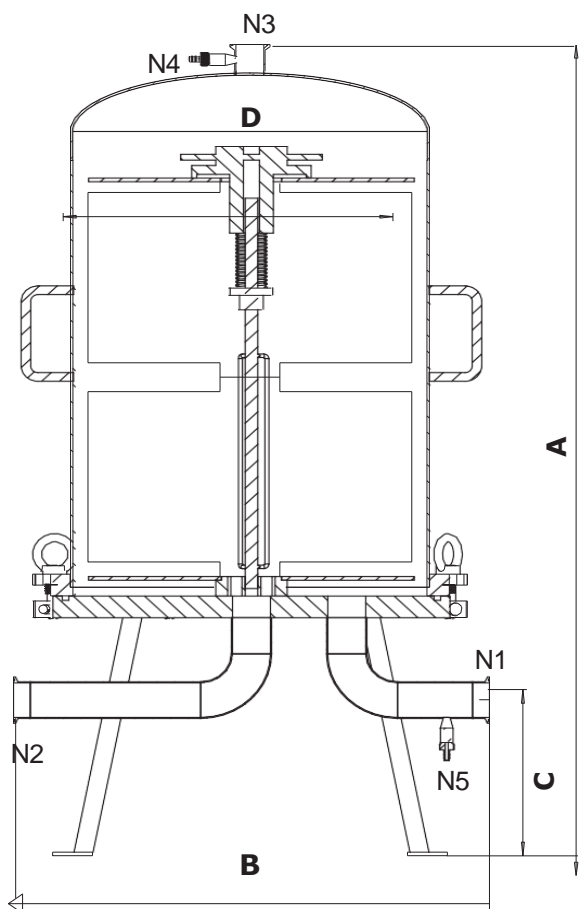
Cartridge Sealing System

スプリング式のシールシステムは、フィルターが正しく密閉されるように最適な圧力をかけ、厳しい作業条件でもフィルターがうまく機能し続けるようにパイパスを防ぎます。



Hシリーズ-フィルターモジュール用ハウジング

Dimensions (mm)



OD	No. of Cells	No. of Modules	A	B	C	D
8"	8	1	590	350	150	φ250
	2*8	2	730			
	3*8	3	870			
	4*8	4	1,010			
12"	9	1	729	500	220	φ350
	12	1	773			
	15/16	1	846			
	2*12	2	989			
	2*16	2	1,126			
	3*12	3	1,205			
	3*16	3	1,406			
16"	9	1	786	550	270	φ350
	12	1	835			
	15/16	1	899			
	2*12	2	1,051			
	2*16	2	1,179			
	3*16	3	1,459			
	4*16	4	1,739			

Ordering Information

eg: HFJ120116T25SEM

シリーズ	カートリッジ 接続口	材質	外径	本数	セル数	入口 & 出口	シール	表面仕上げ (内面)	表面仕上げ (外面)
H = フィルター モジュール用ハ ウジング	F = DOE	J = 304 K = 316L	08 = 8" 12 = 12" 16 = 16"	01 = 1 02 = 2 03 = 3 04 = 4	08 = 8 09 = 9 12 = 12 15 = 15 16 = 16	T20=TC 3/4" T25=TC 1" T32=TC 1.25" T40=TC 1.5" T50=TC 2" F20=Flange DN20 F25=Flange DN25 F32=Flange DN32 F40=Flange DN40 F50=Flange DN50 他、ご要望にて変更可能です。	S=Silicone E=EPDM V=FKM	E=電解研磨 M=化学機械研磨 P=パシベート処理	E=電解研磨 M=化学機械研磨

カスタマイズ要件: ハウジングは、プロセスおよび設置の特定のニーズに合わせてカスタマイズ可能です。ご相談が必要な場合は、お問い合わせください。

免責事項: 提供されているフィルトレーションデータは、管理された実験室環境でのテスト結果に基づく性能を示したものであり、保証、仕様、または使用適合性を保証するものではありません。実際の性能は、汚染物質の種類、流体の特性、流量、環境条件などによって大きく異なる場合があります。製品が期待どおりに機能することを確認するため、十分な検証試験を実施されることをお勧めします。

販売輸入元



F・Sソリューション合同会社

〒271-0092 千葉県松戸市松戸1307-1松戸ビル13F

☎ 050-6877-5982

☎ 047-720-0405

✉ info@fs-solution.jp

🌐 <https://fs-solution.jp/>

